

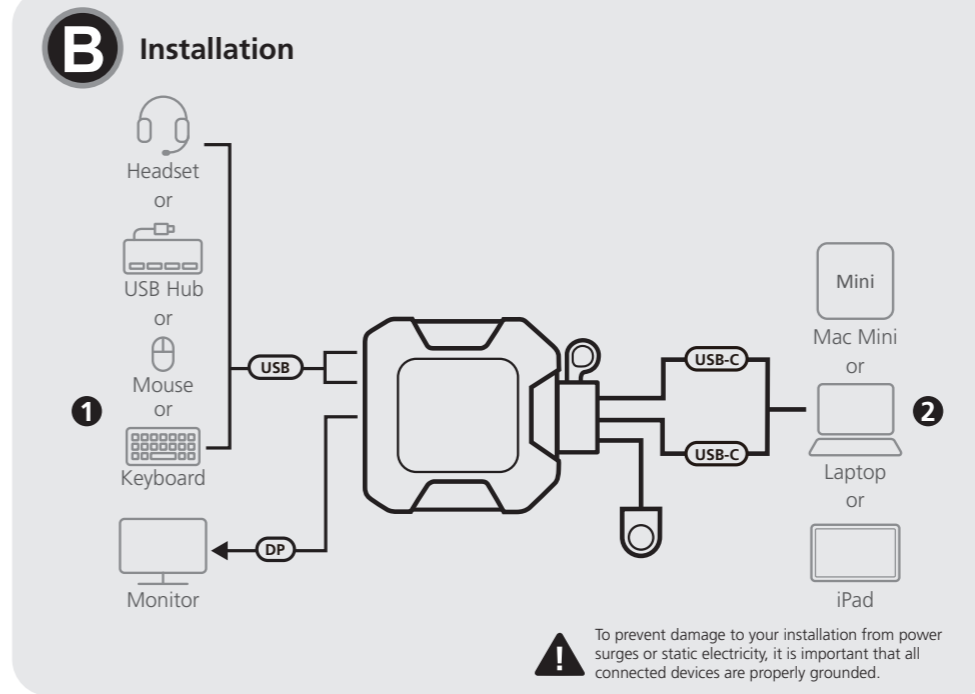
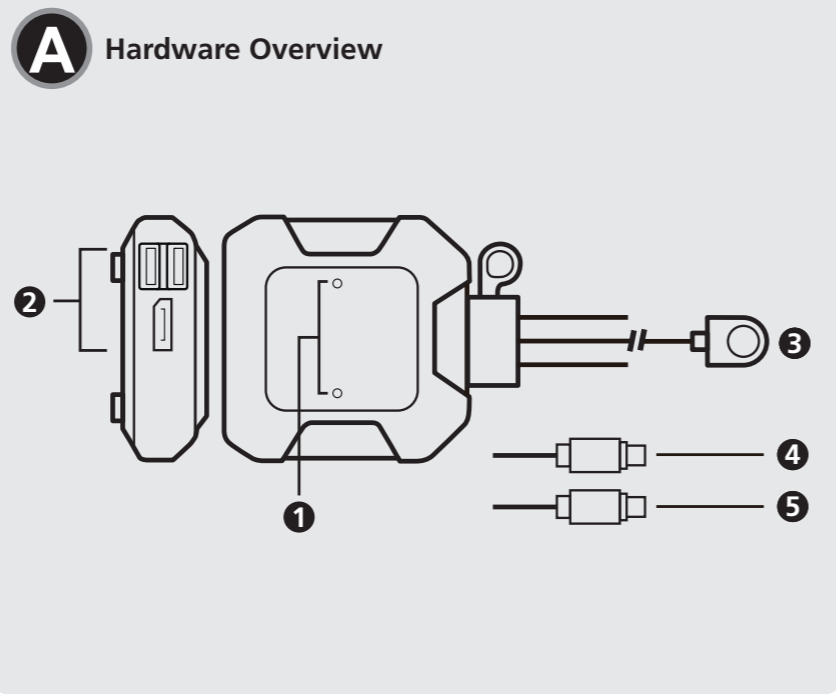
US3312

2-Port 4K DisplayPort USB-C Cable KVM Switch with Remote Port Selector

Quick Start Guide

© Copyright 2023 ATEN® International Co. Ltd.
ATEN and the ATEN logo are registered trademarks of ATEN International Co., Ltd.
All rights reserved. All other trademarks are the property of their respective owners.

Part No. PAPE-1223-X20G Released: 06/2023



Package Contents
1 2-Port 4K DisplayPort USB-C Cable KVM Switch with Remote Port Selector
1 user instructions

Support and Documentation Notice
All information, documentation, firmware, software utilities, and specifications contained in this package are subject to change without prior notification by the manufacturer.
To reduce the environmental impact of our products, ATEN documentation and software can be found online at <http://www.aten.com/download/>

Technical Support
www.aten.com/support



US3312 2-Port 4K DisplayPort USB-C Cable KVM Switch with Remote Port Selector www.aten.com

A Hardware Overview

Front View

- 1 port LEDs
- 2 console ports
- 3 remote port selector
- 4 USB-C connector 1
- 5 USB-C connector 2

B Installation

- 1 Connect the USB mouse, USB keyboard, and DisplayPort monitor into their respective ports on the US3312.
Note: The USB Type-A ports can be used for USB peripheral sharing. Connect the USB peripherals and the USB keyboard or USB mouse into a USB hub, and then connect the USB hub into one of the USB Type-A ports.
- 2 Connect the USB-C connectors of the attached KVM cables into their respective ports on the USB-C devices that you are installing.

C Operation

Press the remote port selector to switch KVM control between the two computers. The port LED for the selected port lights green.

Switching Between High Speed and Normal Speed Modes

To switch between high speed and normal speed modes, press and hold the remote port selector for 3 seconds.

- High Speed Mode: The port 1 and port 2 LEDs flash once to indicate the device is set to high speed mode. This is the default setting.
- Normal Speed Mode: The port 1 and port 2 LEDs flash twice to indicate the device is set to normal speed mode.

US3312 - Commutateur KVM 2 ports 4K DisplayPort vers câble USB-C avec sélecteur de port distant www.aten.com

A Survol du matériel

Vue de devant

- 1 LEDs de port
- 2 ports de console
- 3 sélecteur de port distant
- 4 connecteur USB-C 1
- 5 connecteur USB-C 2

B Installation

- 1 Connectez la souris USB, le clavier USB et le moniteur DisplayPort à leurs ports respectifs sur l'US3312.
Remarque : Les ports USB type-A peuvent être utilisés pour le partage des appareils USB. Connectez les appareils USB et le clavier USB ou la souris USB dans un hub USB, puis connectez le hub USB dans un des ports USB type-A.

- 2 Connecter les connecteurs USB-C, des câbles KVM branchés, à leurs ports respectifs sur les appareils USB-C que vous installez.

C Fonctionnement

Appuyer sur le sélecteur de port distant pour faire basculer la commande KVM entre les deux ordinateurs. La LED du port sélectionné s'allume en vert.

Basculer entre les modes haute vitesse et vitesse normale

Pour passer du mode haute vitesse au mode vitesse normale, appuyez sur le sélecteur de port distant pendant 3 secondes.

- Mode haute vitesse : Les LEDs du port 1 et du port 2 clignotent une fois pour indiquer que l'appareil est réglé en mode haute vitesse. Il s'agit du paramètre par défaut.
- Mode vitesse normale : Les LEDs du port 1 et du port 2 clignotent deux fois pour indiquer que l'appareil est réglé en mode vitesse normale.

US3312 2-Port 4K DisplayPort USB-C Kabel KVM Switch mit Remote-Port-Wahlschalter www.aten.com

A Hardware Übersicht

Ansicht von vorne

- 1 Anschluss LEDs
- 2 Konsolenanschlüsse
- 3 Remote-Port-Wähler
- 4 USB-C Anschluss 1
- 5 USB-C Anschluss 2

B Installation

- 1 Schließen Sie eine USB-Maus, USB-Tastatur und einen DisplayPort Monitor an die entsprechenden Anschlüsse des US3312 an.
Hinweis: Die USB Typ-A Anschlüsse können für USB-Peripherie-Freigabe verwendet werden. Schließen Sie die USB-Peripheriegeräte und die USB-Tastatur oder USB-Maus an einen USB-Hub an, und verbinden Sie den USB-Hub dann mit einem der USB Typ-A Anschlüsse.
- 2 Verbinden Sie die USB-C Anschlüsse der angeschlossenen KVM-Kabel mit den entsprechenden Anschlüssen an den zu installierenden USB-C Geräten.

C Bedienung

Drücken Sie den Remote-Port-Wähler, um die KVM Steuerung zwischen den beiden Computern umzuschalten. Die Anschluss-LED für den ausgewählten Anschluss leuchtet grün.

Umschalten zwischen Hochgeschwindigkeits- und Normalgeschwindigkeitsmodus

Halten Sie zum Umschalten zwischen Hochgeschwindigkeits- und Normalgeschwindigkeitsmodus den Remote-Port-Wähler 3 Sekunden lang gedrückt.

- Hochgeschwindigkeitsmodus: Die LEDs von Port 1 und Port 2 blinken einmal, um anzuzeigen, dass sich das Gerät im Hochgeschwindigkeitsmodus befindet. Dies ist die Standardeinstellung.
- Normalgeschwindigkeitsmodus: Die LEDs von Port 1 und Port 2 blinken zweimal, um anzuzeigen, dass sich das Gerät im Normalgeschwindigkeitsmodus befindet.

Switch KVM DisplayPort 4K USB-C US3312 de 2 puertos con selector de puertos remoto www.aten.com

A Vista general del hardware

Vista frontal

- 1 LED de puerto
- 2 Puertos de consola
- 3 Selector de puerto remoto
- 4 Conector USB-C 1
- 5 Conector USB-C 2

B Instalación

- 1 Conecte un ratón / teclado USB y un monitor DisplayPort a sus respectivos puertos en el US3312.
Nota: Los puertos USB Tipo-A se pueden utilizar para compartir periféricos USB. Conecte los periféricos USB y el teclado USB o el ratón USB en un concentrador USB y luego conecte el concentrador USB en uno de los puertos USB Tipo-A.
- 2 Enchufe los conectores USB-C de los cables KVM adjuntos en los respectivos puertos del dispositivo USB-C que esté instalando.

C Funcionamiento

Pulse el selector de puerto remoto para cambiar el control KVM entre los dos ordenadores. El LED del puerto seleccionado se ilumina en verde.

Cambiar entre los modos de alta velocidad y velocidad normal

Para cambiar entre los modos de alta velocidad y velocidad normal, mantenga presionado el selector de puerto remoto durante 3 segundos.

- Modo de alta velocidad: Los LED del puerto 1 y del puerto 2 parpadean una vez para indicar que el dispositivo está configurado en modo de alta velocidad. Esta es la configuración predeterminada.
- Modo de velocidad normal: Los LED del puerto 1 y del puerto 2 parpadean dos veces para indicar que el dispositivo está configurado en modo de velocidad normal.

Switch KVM US3312 con cavo USB-C DisplayPort 4K a 2 porte con selettore di porte remoto www.aten.com

A Panoramica dell'Hardware

Vista anteriore

- 1 LED delle porte
- 2 Porte console
- 3 Selettore delle porte remote
- 4 Connettore USB-C 1
- 5 Connettore USB-C 2

B Installazione

- 1 Collega il mouse USB, la tastiera USB e il monitor DisplayPort alle rispettive porte sull'US3312.
Nota: Le porte USB di tipo A si possono usare per condividere periferiche USB. Connetti le periferiche USB e la tastiera USB o il mouse USB a un hub USB, e poi connetti il hub USB a una delle porte USB di tipo A.
- 2 Collega i connettori USB-C dei cavi KVM inclusi alle loro rispettive porte sui dispositivi USB-C che stai installando.

C Funzionamento

Premi il selettore della porta remota per far passare il controllo KVM da un computer all'altro. La porta LED per la porta selezionata si illumina di verde.

Passare da modalità ad alta velocità a velocità normale e viceversa

Per cambiare tra modalità ad alta velocità e a velocità normale, tenere premuto il selettore delle porte remote per 3 secondi.

- Modalità ad alta velocità: I LED della porta 1 e della porta 2 lampeggiano una volta per indicare che il dispositivo è impostato su modalità ad alta velocità. Questa è l'impostazione di default.
- Modalità a velocità normale: I LED della porta 1 e della porta 2 lampeggiano due volte per indicare che il dispositivo è impostato su modalità a velocità normale.

US3312 2-портовый 4K DisplayPort USB-C кабельный KVM-переключатель с пультом удаленного переключения порта www.aten.com

A Обзор оборудования

Вид спереди

- 1 Индикаторы портов
- 2 Порты консоли
- 3 Пульт удаленного переключения порта
- 4 Разъем USB-C 1
- 5 Разъем USB-C 2

B Установка

- 1 Подсоедините USB-мышь, USB-клавиатуру и монитор DisplayPort к соответствующим портам на US3312.
Примечание: Порты USB-A могут использоваться для совместного использования периферийных USB-устройств. Подключите периферийные USB-устройства, а также клавиатуру или мышь с USB к USB-концентратору, а затем подсоедините его к портам USB-A.

- 2 Подсоедините разъемы кабелей USB-C, идущие от KVM-переключателя, к соответствующим портам подключаемых устройств с USB-C.

C Эксплуатация

Для переключения KVM-управления между двумя компьютерами нажмите кнопку на пульте удаленного переключения порта. Индикатор выбранного порта горит зеленым.

Переключение между режимами высокой и обычной скорости

Для переключения между высокоскоростным и обычным режимом нажмите и удерживайте 3 секунды кнопку на пульте удаленного переключения порта.

- Высокоскоростной режим: Индикаторы портов 1 и 2 мигнут один раз, показывая, что устройство переведено в высокоскоростной режим. Это настройка по умолчанию.
- Режим обычной скорости: Индикаторы портов 1 и 2 мигнут дважды, показывая, что устройство переведено в режим обычной скорости.

